

DL 2600-B LED



Couleur(s)



Ø150 mm



DOWNLIGHT ■ LED

- Luminaire plafonnier pour module LED SPOT, maximum 1 400 lumens
- IRC de 80
- Ellipse de MacAdam : 3 SDCM
- Disponible en 4 000 K
- Durée de vie 50 000 heures (L80B10)
- Efficacité lumineuse du système de 123 lm/W
- Installation facilitée par des ressorts en pression
- Colerette en fonte d'aluminium
- Poids : Approx. 1,3 kg
- Convertisseur(s) : Fixe, Gradation DALI (CDIMMDALI)
- Option(s) : Connectique rapide (CORD), Colerette

Convertisseur(s)



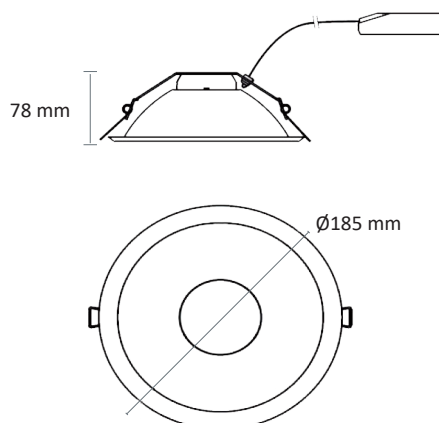
Normes

Classe I | IP 20 | 650° | RGO | IK 07

Faisceau(x)



Dimensions



RÉFÉRENCE	CONSOMMATION	FLUX LUMINEUX	EFFICACITÉ DU SYSTÈME	TEMPÉRATURE DE COULEUR	IRC	CLASSE D'EFFICACITÉ ÉNERGÉTIQUE
DL 2600-B LED 1400-840	11,5 W	1400 lumens	123 lm/W	4000 K	80	C

Option(s)



COLLERETTE