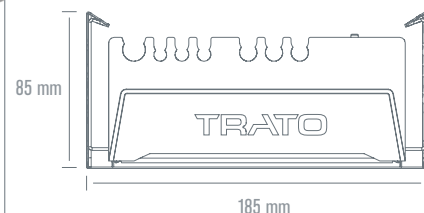
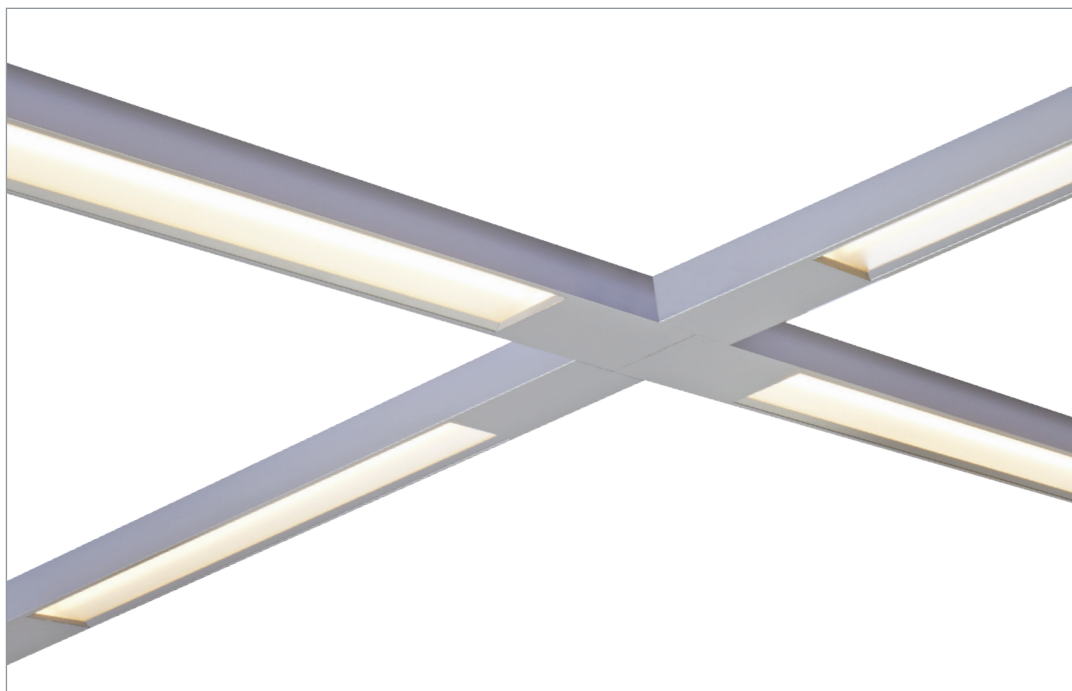


RS 3936 LED

- » Système d'éclairage pour module LED LINÉAIRE, maximum 13 800 lumens
- » Disponible en 3 000 K et 4 000 K
- » Durée de vie 50 000 heures (L80B20)
- » Efficacité lumineuse du système jusqu'à 141 lm/W
- » Corps en tôle d'acier prélaqué
- » Optique en polyméthacrylate de méthyle (PMMA)
- » Embouts du bloc optique en polycarbonate injecté
- » Embouts de ligne, étriers de suspension disponibles en accessoires
- » Système de refroidissement statique
- » Suspension coulissante, entraxe maximum 2 000 mm

- » Longueurs corps standards : 1 815 mm, 2 000 mm
- » Couleur(s) : Blanc (WH), Gris (GR), Noir (BK)
- » Convertisseur(s) : Fixe (C Fixed) Convertisseur à gradation DALI (CDIMMDALI)
- » Option(s) : Cellule de détection de luminosité et/ou de présence (CEL), Eléments pour rail 3 allumages (3A)



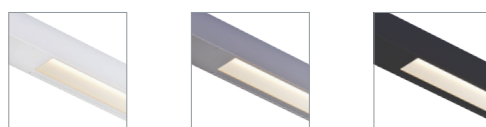
Convertisseur(s)



Orientation du flux lumineux



Couleur(s)



Normes

Classe I | IP 20 (luminaire) / IP 40 (optique) | 650°

Classe d'efficacité énergétique



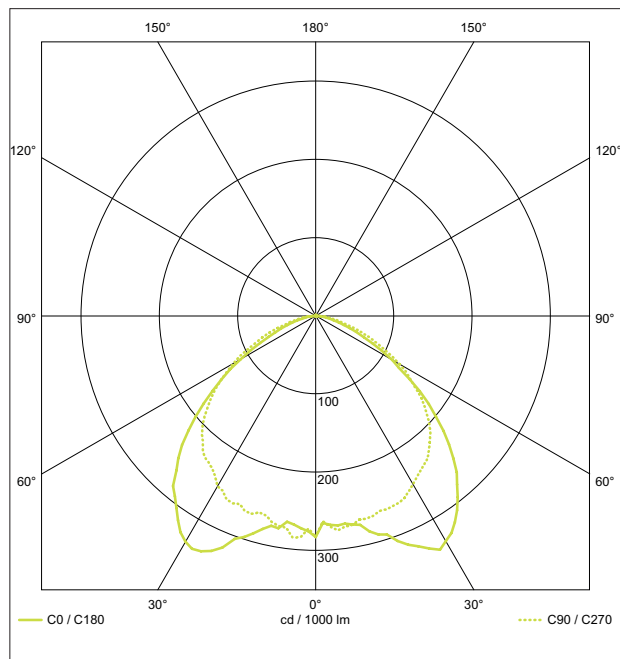
MODULE LED LINÉAIRE

■ PERFORMANCES

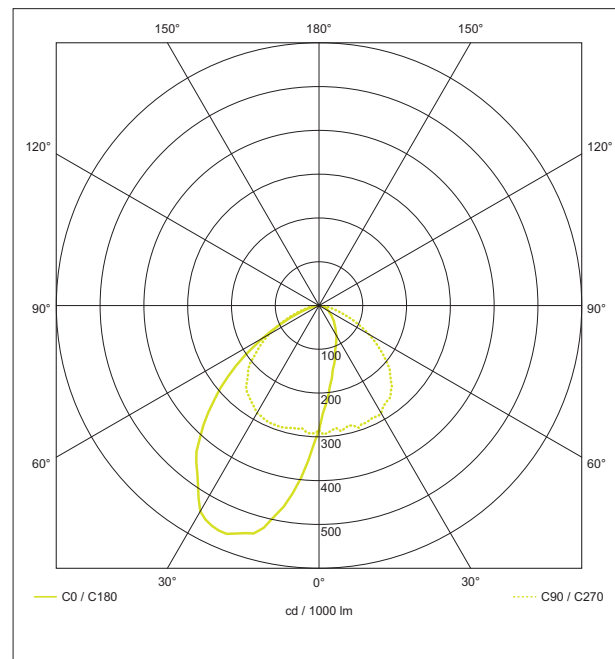
RÉFÉRENCE	LONGUEUR (MM)	TYPE	NB DE MODULE(S)	CONSOMMATION	FLUX LUMINEUX	EFFICACITÉ DU SYSTÈME	T° DE COULEUR	IRC
RS 3936 LED M 4400-830	1815	Porté	2	32,2W	4185 lm	130 lm/W	3000 K	80
RS 3936 LED M 4400-830	2000	Porteur	2	32,2W	4185 lm	130 lm/W	3000 K	80
RS 3936 LED M 4400-840	1815	Porté	2	32,2W	4400 lm	136,5 lm/W	4000 K	80
RS 3936 LED M 4400-840	2000	Porteur	2	32,2W	4400 lm	136,5 lm/W	4000 K	80
RS 3936 LED M 5000-830	1815	Porté	2	36,8W	4950 lm	134,5 lm/W	3000 K	80
RS 3936 LED M 5000-830	2000	Porteur	2	36,8W	4950 lm	134,5 lm/W	3000 K	80
RS 3936 LED M 5000-840	1815	Porté	2	36,8W	5200 lm	141 lm/W	4000 K	80
RS 3936 LED M 5000-840	2000	Porteur	2	36,8W	5200 lm	141 lm/W	4000 K	80
RS 3936 LED M 7000-830	1815	Porté	2	50,8W	6590 lm	129,5 lm/W	3000 K	80
RS 3936 LED M 7000-830	2000	Porteur	2	50,8W	6590 lm	129,5 lm/W	3000 K	80
RS 3936 LED M 7000-840	1815	Porté	2	50,8W	6900 lm	136 lm/W	4000 K	80
RS 3936 LED M 7000-840	2000	Porteur	2	50,8W	6900 lm	136 lm/W	4000 K	80
RS 3936 LED M 8500-840	1815	Porté	2,5	64,6W	8360 lm	129,5 lm/W	3000 K	80
RS 3936 LED M 8500-840	2000	Porteur	2,5	64,6W	8360 lm	129,5 lm/W	3000 K	80
RS 3936 LED M 8500-840	1815	Porté	2,5	64,6W	8750 lm	135,5 lm/W	4000 K	80
RS 3936 LED M 8500-840	2000	Porteur	2,5	64,6W	8750 lm	135,5 lm/W	4000 K	80
RS 3936 LED MM 4400-830	4000	Porteur	4	64,4W	8370 lm	130 lm/W	3000 K	80
RS 3936 LED MM 4400-840	4000	Porteur	4	64,4W	8800 lm	136,5 lm/W	4000 K	80
RS 3936 LED MM 5000-830	4000	Porteur	4	73,6W	9900 lm	134,5 lm/W	3000 K	80
RS 3936 LED MM 5000-840	4000	Porteur	4	73,6W	10 400 lm	141 lm/W	4000 K	80
RS 3936 LED MM 7000-830	4000	Porteur	4	113,6W	13 180 lm	129,5 lm/W	3000 K	80
RS 3936 LED MM 7000-840	4000	Porteur	4	113,6W	13 800 lm	136 lm/W	4000 K	80

PHOTOMÉTRIES RS 3936 LED

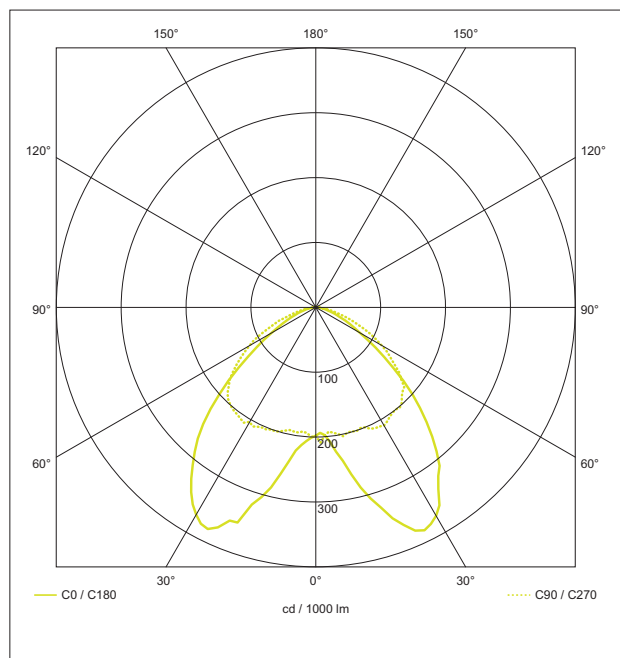
Optique Symétrique :
Rendement 95 %



Optique Asymétrique :
Rendement 91 %



Optique Double Asymétrique :
Rendement 95 %



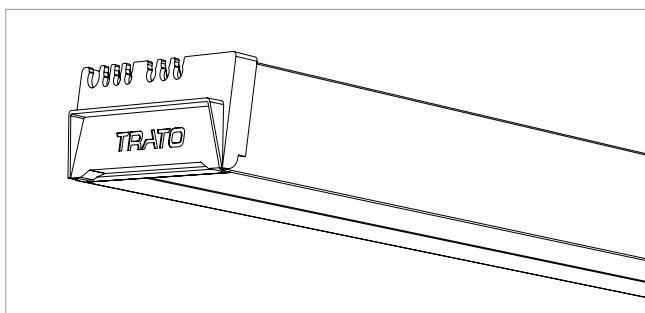
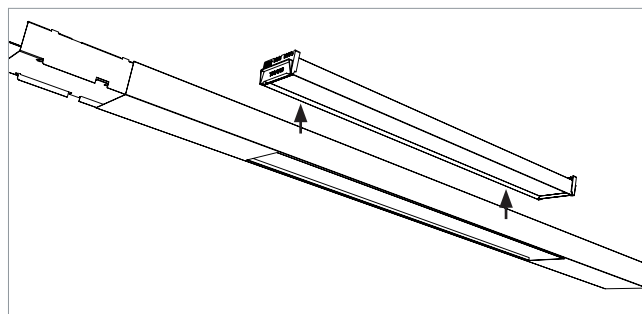
AVANTAGES RS 3936 LED

1

MAINTENANCE POSSIBLE

Bloc optique escamotable par le haut, pour une maintenance facile.

Blocs optiques interchangeables en fonction de l'évolution des besoins en éclairage.



BLOC OPTIQUE ANTI-POUSSIÈRE

2

Bloc optique IP 40 antipoussière pour une protection durable.

Embout en plastique injecté pour une meilleure étanchéité.

OPTION(S)



CEL



3A

ACCESSOIRES



Embout fin de ligne



Etrier de suspension

EXEMPLE DE CONFIGURATION RS 3936 LED

